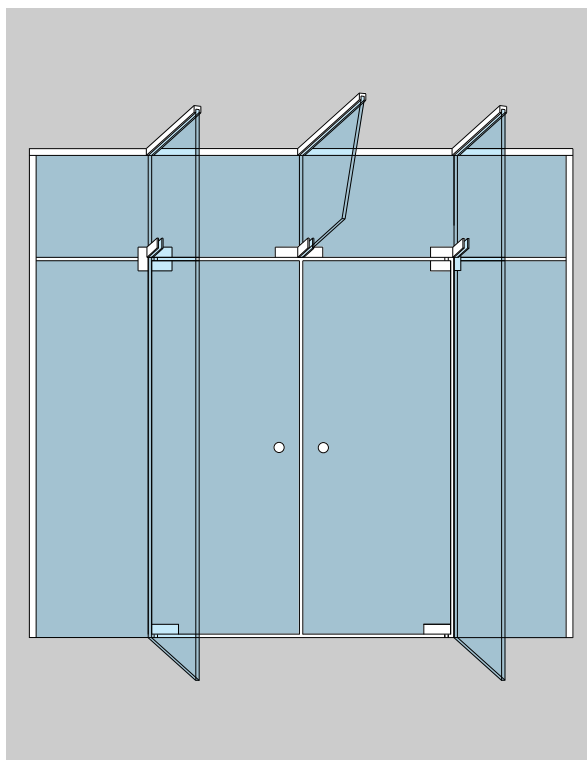


***Wall Connecting
Profiles - WCP***

Planung und Ausführung von Aussteifungen

Aussteifungsbeschläge siehe Seiten 12 - 17 und 21. Weitere Ausführungen auf Anfrage.

Aussteifungs- und Winkelverbindungsbeschläge haben keine tragende Funktion. Oberlichter, Seitenteile und Aussteifungen müssen zur Decke mit DORMA Wandanschlussprofilen oder Ähnlichem fest eingespannt sein.



Usage and assembly of fins

Fins see pages 12 - 17 and 21. Other assemblies on request.

Fin fittings and corner connectors do not have a supporting structure. Overpanels, sidelights and fins have to be fixed securely to the ceiling by DORMA wall connecting profiles or similar systems.

Wandanschlussprofil-System

bestehend aus: Grundkörper, mit Bohrungen (Abstand 300 mm), einschließlich Klemmstücken mit Schrauben und Zwischenlagen.

Anwendung:

z. B. umlaufender Rahmen für Ganzglas-Anlagen mit Befestigung zur Wand und zur Decke.
In der **Sicherheitsausführung** verhindert die Verschraubung der Klemmstücke innerhalb des Glases das Herabfallen freihängender Scheiben. Pro Klemmstück 15 kg Traglast. Anzugsmomente der Befestigungsschrauben 10 Nm.

Wall connecting profile system

consisting of: base section, with bore holes (every 300 mm), incl. clamping parts with screws and gasket strips.

Application:

e. g. all around frame system for toughened glass assemblies, with fittings on sides and ceiling.
The **safety type** prevents free hanging glass elements from falling down, by fixing the clamping fitting through glass holes. 15 kg load for each clamping part, torque for fixing screws 10 Nm (M 6 = Allan key size 4).

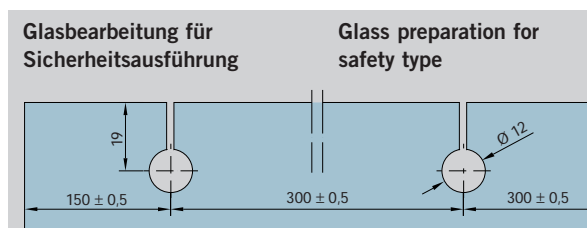
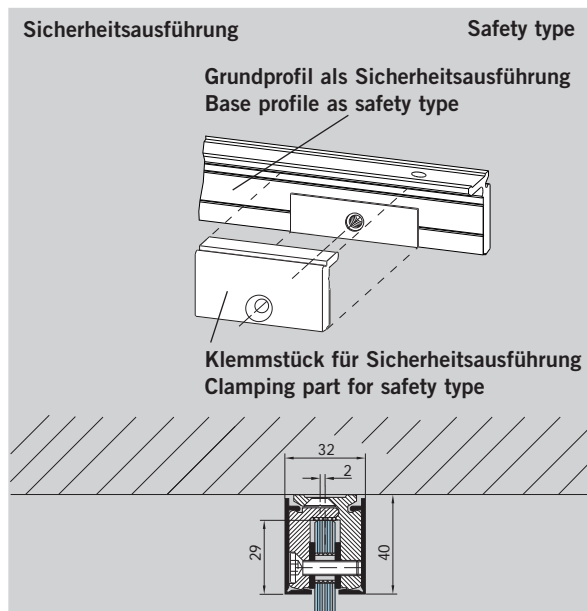
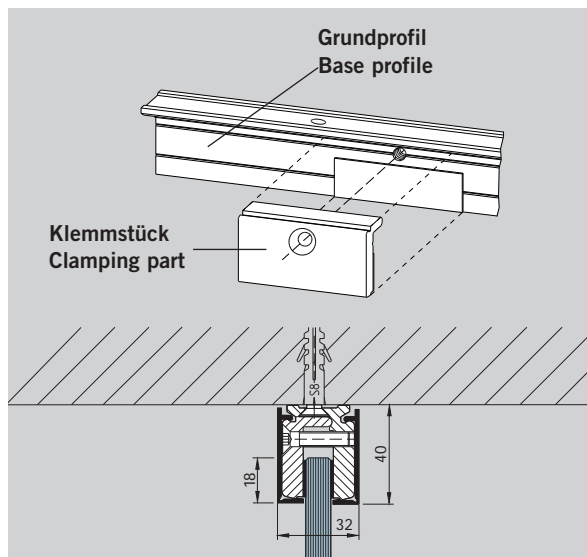
Grundprofil

in 6000 mm Lagerlängen
Gewicht in kg/m: LM 1,200
für 8 mm Glasdicke:
Art.-Nr. 07.042
für 10 mm Glasdicke:
Art.-Nr. 07.001
für 12 mm Glasdicke:
Art.-Nr. 07.002
für 12,7 mm Glasdicke:
Art.-Nr. 07.045
für 13,5 mm Glasdicke:
Art.-Nr. 07.046
für 15 mm Glasdicke:
Art.-Nr. 07.047
für 17 mm Glasdicke:
Art.-Nr. 07.048
für 19 mm Glasdicke:
Art.-Nr. 07.049

als Sicherheitsausführung
für 8 mm Glasdicke:
Art.-Nr. 07.060
für 10 mm Glasdicke:
Art.-Nr. 07.061

in Fixlängen
Gewicht in kg/m: LM 1,200
für 8 mm Glasdicke:
Art.-Nr. 07.050
für 10 mm Glasdicke:
Art.-Nr. 07.051
für 12 mm Glasdicke:
Art.-Nr. 07.052
für 12,7 mm Glasdicke:
Art.-Nr. 07.055
für 13,5 mm Glasdicke:
Art.-Nr. 07.056
für 15 mm Glasdicke:
Art.-Nr. 07.057
für 17 mm Glasdicke:
Art.-Nr. 07.058
für 19 mm Glasdicke:
Art.-Nr. 07.059

als Sicherheitsausführung
für 8 mm Glasdicke:
Art.-Nr. 07.066
für 10 mm Glasdicke:
Art.-Nr. 07.067



Base profile

6000 mm stock length
Weight in kg/m: aluminium 1.200
für 8 mm glass thickness:
Art. No. 07.042
für 10 mm glass thickness:
Art. No. 07.001
für 12 mm glass thickness:
Art. No. 07.002
für 12,7 mm glass thickness:
Art. No. 07.045
für 13,5 mm glass thickness:
Art. No. 07.046
für 15 mm glass thickness:
Art. No. 07.047
für 17 mm glass thickness:
Art. No. 07.048
für 19 mm glass thickness:
Art. No. 07.049

as safety type
für 8 mm glass thickness:
Art. No. 07.060
für 10 mm glass thickness:
Art. No. 07.061

fixed length
Weight in kg/m: aluminium 1.200
für 8 mm glass thickness:
Art. No. 07.050
für 10 mm glass thickness:
Art. No. 07.051
für 12 mm glass thickness:
Art. No. 07.052
für 12,7 mm glass thickness:
Art. No. 07.055
für 13,5 mm glass thickness:
Art. No. 07.056
für 15 mm glass thickness:
Art. No. 07.057
für 17 mm glass thickness:
Art. No. 07.058
für 19 mm glass thickness:
Art. No. 07.059

as safety type
für 8 mm glass thickness:
Art. No. 07.066
für 10 mm glass thickness:
Art. No. 07.067

Klemmstück

60 mm lang
mit Schraube und
Zwischenlage
Gewicht in kg/m: LM 0,055

für 8 mm Glasdicke:

Art.-Nr. 07.043

für 10 mm Glasdicke:

Art.-Nr. 07.004

für 12 mm Glasdicke:

Art.-Nr. 07.005

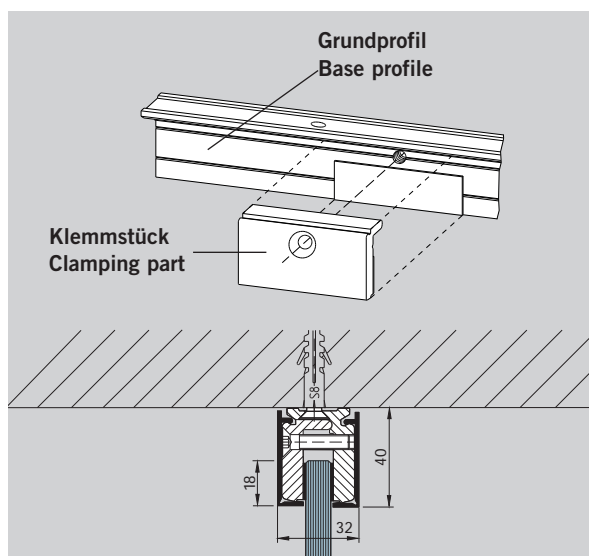
für Sicherheitsausführung

für 8 mm Glasdicke:

Art.-Nr. 07.063

für 10 mm Glasdicke:

Art.-Nr. 07.064



Clamping part

60 mm long
with screw and gasket
Weight in kg/m: aluminium 0.055

for 8 mm glass thickness:

Art. No. 07.043

for 10 mm glass thickness:

Art. No. 07.004

for 12 mm glass thickness:

Art. No. 07.005

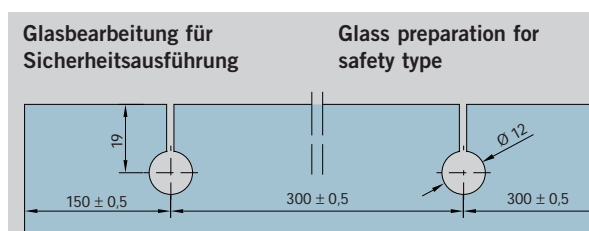
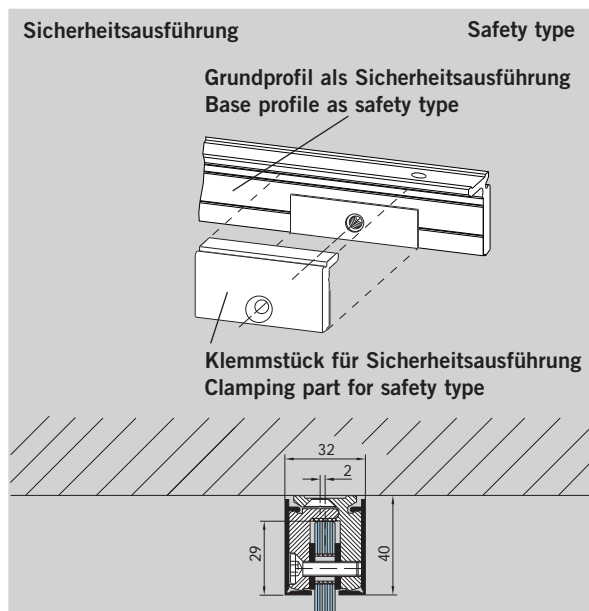
for safety type

for 8 mm glass thickness:

Art. No. 07.063

for 10 mm glass thickness:

Art. No. 07.064



Deckprofil zum Aufclipsen
in 6000 mm Lagerlänge,
auch in Messing, Edelstahl
matt und Edelstahl poliert
erhältlich

Art.-Nr. 07.003

in Fixlängen

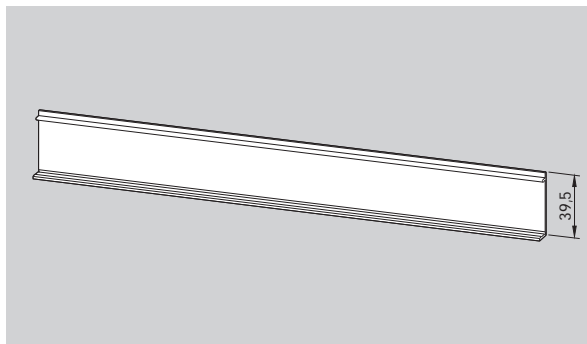
Art.-Nr. 07.053

Gewicht in kg/m:

LM 0,203

MS 0,373

ER 0,373



Clip on cover profile

6000 mm stock length, brass,
stainless steel, satin and
stainless steel polished door
available

Art. No. 07.003

fixed length

Art. No. 07.053

Weight in kg/m:

aluminium 0.203

brass 0.373

stainless steel 0.373

Endkappe

für 8 und 10 mm Glasdicke

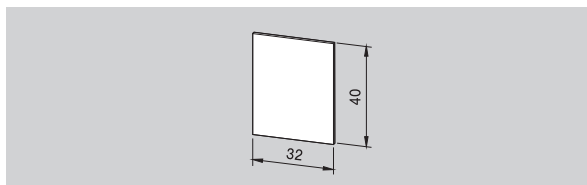
Art.-Nr. 07.007

Gewicht in kg:

LM 0,220

MS 0,629

ER 0,613



End cap for 8 and 10 mm
glass thickness

Art. No. 07.007

Weight in kg:

aluminium 0.220

brass 0.629

stainless steel 0.613

Füllstab 10 x 12 mm

in 6000 mm Lagerlängen

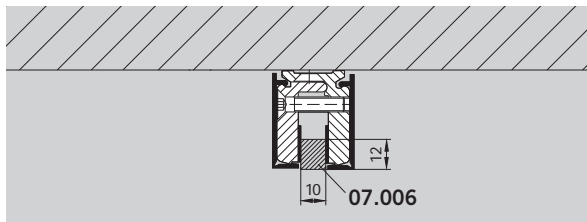
Art.-Nr. 07.006

in Fixlängen

Art.-Nr. 07.054

Gewicht in kg/m:

LM 0,315



Filler block, 10 x 12 mm

6000 mm stock length

Art. No. 07.006

fixed length

Art. No. 07.054

Weight in kg:

aluminium 0.315

Die Druckfarben der Oberflächen sind nicht 100% farbverbindlich.

The printed colours indicating the surface finishes are not 100% true, but do provide a useful guide.



Angaben über die Beschaffenheit oder Verwendbarkeit von Erzeugnissen bzw. Materialien dienen der Beschreibung. Zusagen in Bezug auf das Vorhandensein bestimmter Eigenschaften oder einen bestimmten Verwendungszweck bedürfen stets besonderer schriftlicher Vereinbarungen. Abbildungen zeigen z. T. Sonderausführungen, abweichend vom Standard-Lieferumfang.

Technische Änderungen vorbehalten.

Statements made with regard to the nature or use of the products are for the purposes of description. Assent with regard to the existence of particular properties or particular uses always requires special written agreement. Pictures may show special designs which are different to the standard scope of delivery.

Subject to change without notice.



Division Glasbeschlagtechnik
Glass fittings and accessories
DORMA-Glas GmbH
Postfach 32 68
D-32076 Bad Salzuflen
Max-Planck-Straße 33 - 45
D-32107 Bad Salzuflen
Tel. +49 5222 924-0
Fax +49 5222 21009
www.dorma.com