



**DORMA  
AGILE 50**

<u>Inhalt</u>	<u>Seite</u>	<u>Contents</u>	<u>Page</u>
Allgemeine Information	14	General information	15
Typendarstellung	16	Typical assemblies	16
Beschlagmodule	17	Fitting modules	17
Einzelteile	18	Individual parts	18
Zubehör	33 - 35	Accessories	33 - 35

## DORMA AGILE 50

### Kleinste Abmessungen – bestens genutzt

#### Perfekte Laufschienegeometrie

Höhe 49 mm x Breite 46 mm (Decken und Wandmontage) – das sind die entscheidenden Maße dieser weiteren Generation von Ganzglasschiebetürsystemen. Trotz dieser geringen Abmessungen konnte beim AGILE 50 erneut die komplette Technik in die Laufschiene integriert werden. Was übrig bleibt ist lediglich ein filigranes, elegantes Profil, das bisher benötigte Deckprofile erübrigt. Es kann in allen bekannten Eloxal- u. RAL- Farbtönen oberflächenbehandelt werden. Stabilität und Verwindungssteifheit sind weitere wichtige Details der neuen Laufschienegeometrie.

#### Geringe Spaltmaße

Minimale Abmessungen der Laufschiene und Integration der kompletten Technik in die Laufschiene ergeben zwangsläufig sehr geringe Spaltmaße zwischen Glas und Wand.

#### Aufwendige Rollentechnik

AGILE 50 wird unterschiedlichsten Kundenwünschen bis hin zu hohen Anforderungen gerecht: Mit nur zwei wartungsfreien Klemm-Laufwagen können Glaselemente bis zu 50 kg bewegt werden. Dies wird durch eine spezielle Rollen-technik gewährleistet. Bezüglich der Leichtläufigkeit erfüllt AGILE nach DIN EN 1527 die Kriterien der Klasse 3 – das bedeutet, dass maximal 30 N der Türmasse als Anfangsreibung bewältigt werden müssen, um die Tür in Bewegung zu bringen.

Leichtläufigkeit nach  
DIN EN 1527, Klasse 3  
(Beispiel):

Glasblatt Höhe	3.000 mm
Breite	1.400 mm
Dicke	12 mm
Gewicht	128 kg

Erlaubte Anfangsreibung  
nach DIN EN 1527: 30 N  
Erreichte Anfangsreibung  
mit AGILE 50: 15 N.

#### Sicherer Stopp

Selbstverständlich werden die Türen sowohl beim Schließen als auch beim Öffnen in den Endpositionen durch einen eigens entwickelten Fangpuffer sanft gebremst sowie zuverlässig gehalten.

#### Elegante Bodenführung

Die AGILE Bodenführung besticht durch ihre attraktive Form. Genial einfach die Verstellmöglichkeit für die unterschiedlichen Glasstärken: Durch einen drehbaren Kunststoffeinsatz werden Glaselemente von 8 - 13,5 mm Stärke sicher geführt.

#### Ein System – viele Lösungen

AGILE 50 bietet Vielseitigkeit im wahrsten Sinne des Wortes: Die Anbringung kann wahlweise über Wand- oder Deckenmontage erfolgen.

#### Keine Glasbearbeitung

Wo Klemmtechnik Anwendung findet, wird Glasbear-

beitung überflüssig. Mit den Besonderheiten des Werkstoffes Glas bestens vertraut wurde die Aufhängung so ausgelegt, dass die Scheiben allein durch Klemmwirkung sicher gehalten werden. Die Montage erfolgt einfach und problemlos, der Zeitaufwand – auch bei der Glasproduktion - reduziert sich auf ein Minimum. Die variablen Klemm-Laufwagen fassen standardmäßig Glasstärken zwischen 8 und 10 mm. Weiterer Vorteil des Klemm-Laufwagens: Auch nach der Glasmontage ist ein Höhenausgleich von +5/-3 mm durchführbar.

#### Langlebigkeit

In Dauertests mit über 50.000 Bewegungszyklen (nach DIN EN 1527) konnte eine sehr hohe Langlebigkeit nachgewiesen werden. Auch in punkto Korrosionsbeständigkeit befinden Sie sich mit AGILE 50 auf höchstem Niveau. Einem Einsatz in Feuchträumen spricht nichts entgegen.

#### Baukastensystem

Einfache Handhabung und ein ausgeprägter Systemgedanke erleichtern Ihnen die Planung mit AGILE 50. Mehrere Set-Lösungen für unterschiedliche Montagesituationen, stehen zur Verfügung.



## DORMA AGILE 50

### Tiny dimensions – tremendous benefits

#### Superb track geometry

Height 49 mm x width 46 mm (ceiling/wall/side screen version) – these are the telling dimensions of the AGILE 50 - a new departure in tempered glass sliding door systems. Moreover, all the operational equipment has been integrated again out of sight within the track section - despite its dainty size. All that remains on view is an elegantly and intricately designed profile that eliminates the need for the cover sections required by other systems. It can be surface-treated in all the well-known anodised finishes and RAL colours. Stability and torsional stiffness constitute further important properties inherent in the new track geometry.

#### Minimal gap

The minimised dimensions of the track profile and integration of the complete operational equipment within its section automatically give rise to very small clearances between the glass and wall or glass.

#### Sophisticated track roller technology

The AGILE 50 is able to meet a wide variety of customer requirements - up to and including their highest demands. Just two maintenance-free clamp-type carriers can support and transport glass panels of up to 150 kg. This is ensured by their special track roller technology. In terms of ease of operation, AGILE is able to satisfy the Class 3 criteria of EN 1527 – and that means a force equivalent to 30 N needs to be applied in order to overcome the initial friction and thus set the door in motion.

Ease of operation acc. to EN 1527, Class 3 (example:)

Glass pane height 3,000 mm  
width 1,400 mm  
thickn. 12 mm  
weight 128 kg

Allowed initial friction acc. to EN 1527: 30 N  
Reached initial friction with AGILE 50: 15 N.

#### Reliable stop

The doors are, of course, gently decelerated as well as being reliably held in both their closed and opened states by specially developed catch-type buffers.

#### Elegant floor guide

The floor guide for AGILE captivates with its attractive shape. Brilliant the possibility of adjustment for different glass sizes: With a rotating plastic insert glass elements of 8 to 13.5 mm thickness will be guided safely.

#### One system – many solutions

The AGILE 50 offers versatility in the truest sense of the word. The system can be fixed at the wall and to the ceiling.

#### No glass preparation

With clamp-type fittings, the need to drill and cut the glass is eliminated. Based on wide-ranging glass fabrication expertise, the suspension mounting has been designed so that the panels can be safely retained by the clamping effect alone. Installation is simple and uncomplicated and the time required – including that for glass panel production – is reduced to a minimum. The variable clamp-type carriers are able – as standard – to engage glass thicknesses between 8 and 10 mm. A further advantage of the

clamp-type carrier: even after the installation of the glass panels, in situ vertical adjustment of +5/-3 mm can be carried out as required.

#### Long service life

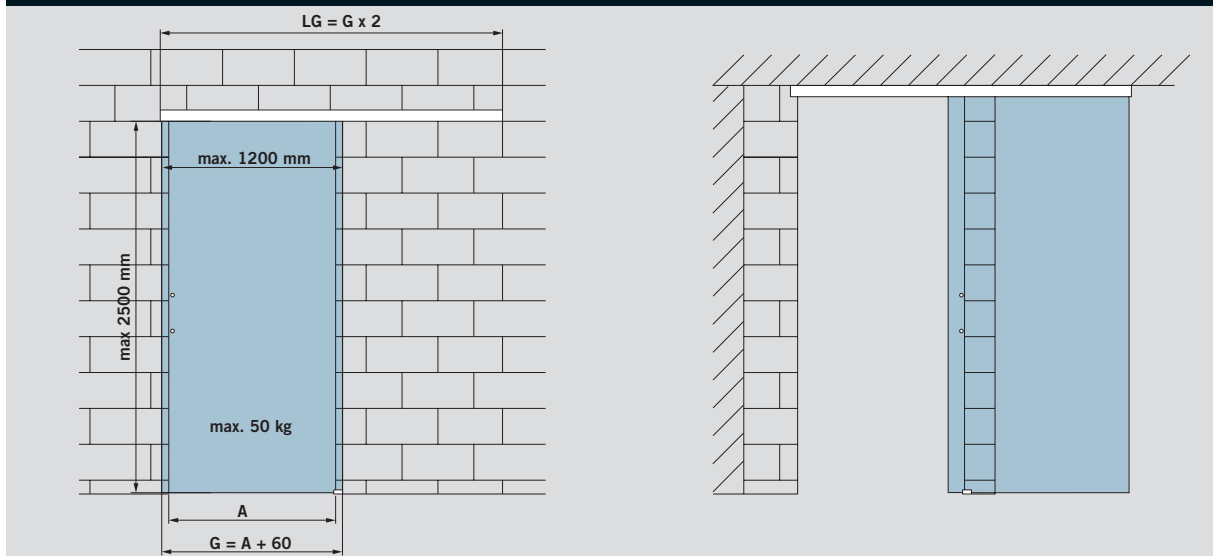
The exceptional longevity of the system has also been proven in protracted tests involving more than 50,000 operating cycles (performed to DIN EN 1527). And you will also find that the AGILE 50 takes corrosion resistance to a new level. So there are no obstacles to its installation and use in damp areas.

#### Modular system

The inherent handling ease coupled with a thoroughly systematic approach will greatly facilitate your planning work when implementing the AGILE 150 concept. Several set solutions for different fixing situations are available.



Typendarstellung / Typical assemblies



**Merkmale und Daten**

**DORMA AGILE 50**

Für einflügelige Anlagen,  
Wand- oder Deckenmontage;  
passend für 8 - 10 mm  
Glasdicke.

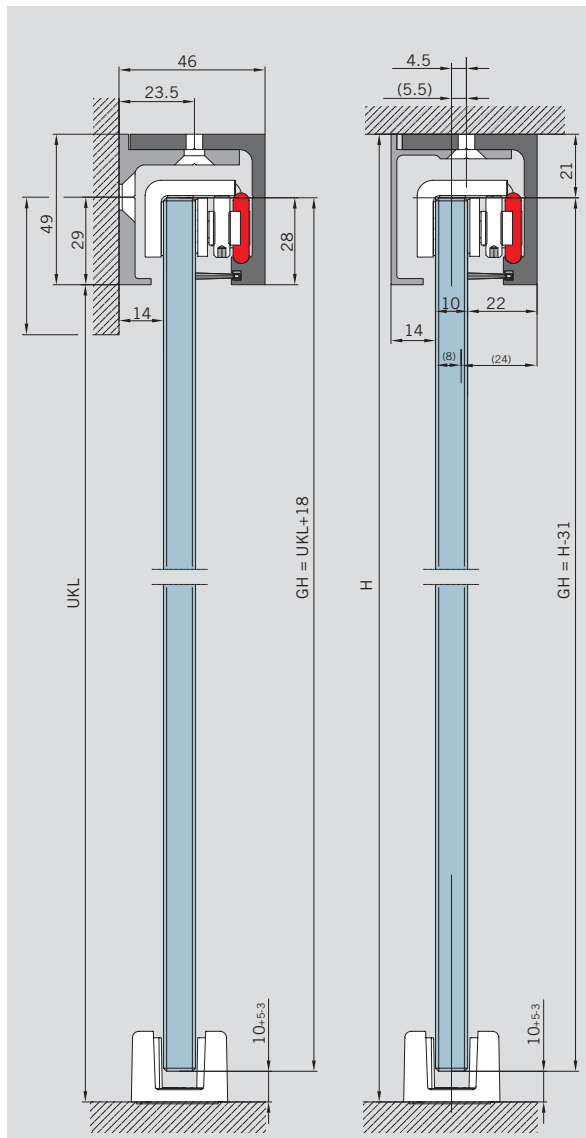
**Max. Türflügelgewicht**  
50 kg

**Bestimmung der Glashöhe**  
GH = UKL + 18 mm oder  
GH = H - 31 mm  
(siehe Zeichnung)

**Bestimmung der Glasbreite**  
G = A + 60 mm  
(min. 500 mm)

**Anzugsmoment für  
Klemmschrauben an den  
Klemm-Laufwagen**  
2 Nm

- H = Gesamthöhe
- GH = Glashöhe
- A = Lichte Weite
- LG = Laufschienenlänge
- G = Glasbreite
- UKL = Unterkante  
Laufschiene



**Features and Data**

**DORMA AGILE 50**

For installations with one  
door leave; fixed to wall or  
ceiling; for 8 - 10 mm  
glass thickness.

**Max. weight of door leaves**  
50 kg

**Calculation of glass height**  
GH = UKL + 18 mm or  
GH = H - 31 mm  
(see drawing)

**Calculation of glass width**  
G = A + 60 mm  
(min. 500 mm)

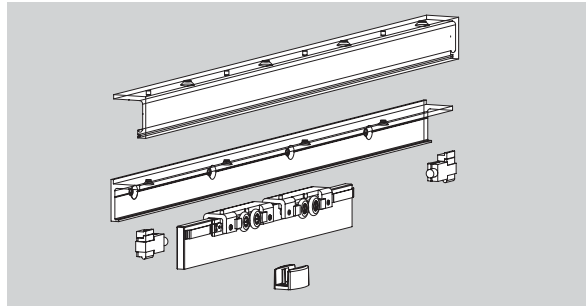
**Torque for screws in the  
clamp-carriers**  
2 Nm

- H = All over height
- GH = Glass height
- A = Clear opening width
- LG = Length of track
- G = Glass width
- UKL = Lower edge track rail

**AGILE 50 Schiebetürset –  
Wandmontage**

komplett bestehend aus:  
1 Laufschiene, 1 Winkelprofil,  
2 Klemm-Laufwagen  
(für 8 - 10 mm Glasdicke)  
mit Aushebeschutz,  
2 Endanschläge inkl.  
Fangvorrichtung,  
1 AGILE Bodenführung

Flügelbreite	950	1450
Laufschiene	1900	2900
Art.-Nr.	07.410	07.413

**AGILE 50 Sliding door set  
Track fixed to wall**

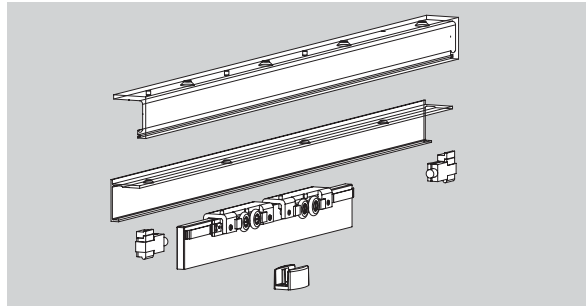
complete, comprising  
1 track, 1 angle profile,  
2 clamp-carriers (for 8 - 10  
mm glass thickness)  
with stabilizer,  
2 endstops  
with safety catch,  
1 AGILE floor guide

Panel width	950	1450
Track	1900	2900
Order No.	07.410	07.413

**AGILE 50 Schiebetürset –  
Deckenmontage**

komplett bestehend aus:  
1 Laufschiene, 1 Deckprofil,  
2 Klemm-Laufwagen  
(für 8 - 10 mm Glasdicke)  
mit Aushebeschutz,  
2 Endanschlägen  
inkl. Fangvorrichtung,  
1 AGILE Bodenführung

Flügelbreite	950	1450
Laufschiene	1900	2900
Art.-Nr.	07.411	07.414

**AGILE 50 Sliding door set  
Track fixed to ceiling**

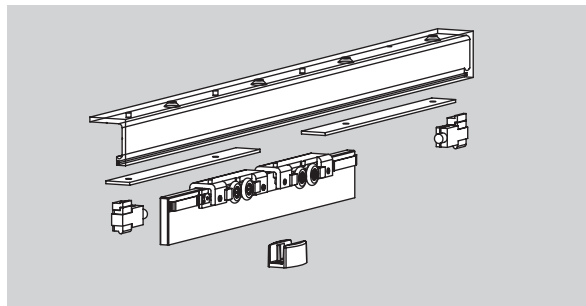
complete, comprising  
1 track, 1 cover profile,  
2 clamp-carriers (8 - 10 mm  
glass thickness)  
with stabilizer,  
2 endstops  
with safety catch,  
1 AGILE floor guide

Panel width	950	1450
Track	1900	2900
Order No.	07.411	07.414

**AGILE 50 Schiebetürset –  
Deckenmontage -ohne  
Deckprofil**

komplett bestehend aus:  
1 Laufschiene, 2 Klemm-  
Laufwagen (für 8 - 10 mm  
Glasdicke) mit Aushebe-  
schutz, 2 Endanschlägen  
inkl. Fangvorrichtung,  
1 AGILE Bodenführung

Flügelbreite	950	1450
Laufschiene	1900	2900
Art.-Nr.	07.412	07.415

**AGILE 50 Sliding door set  
Track fixed to ceiling  
- without cover profile**

complete, comprising  
1 track, 2 clamp-carriers  
(8 - 10 mm glass thickness)  
with stabilizer,  
2 endstops  
with safety catch,  
1 AGILE floor guide

Panel width	950	1450
Track	1900	2900
Order No.	07.412	07.415

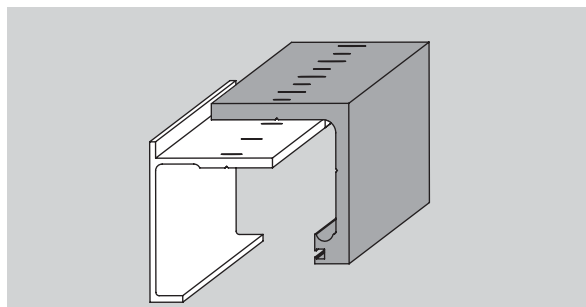
**AGILE 150 Deckprofil,  
bei Deckenmontage**

zum Aufclipsen auf die  
Laufschiene aus Set  
07.412/415

Länge 1900 mm  
Art.-Nr. 07.421

Länge 2900 mm  
Art.-Nr. 07.422

Gewicht in kg/m: 0,520

**AGILE 150 cover profile,  
for ceiling fixed track,**

for clip-on to track profile  
set 07.412/415

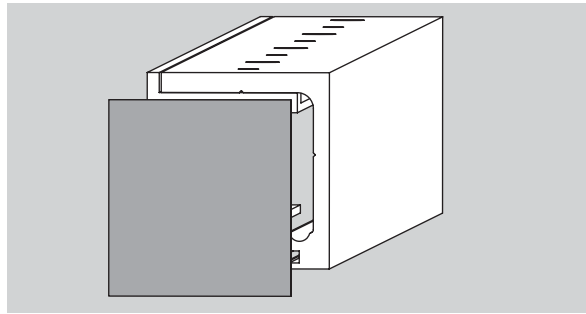
length 1900 mm  
Order No. 07.421

length 2900 mm  
Order No. 07.422

Weight in kg/m: 0.520

**AGILE 50 Stirnabdeckung**

Art.-Nr. 07.420

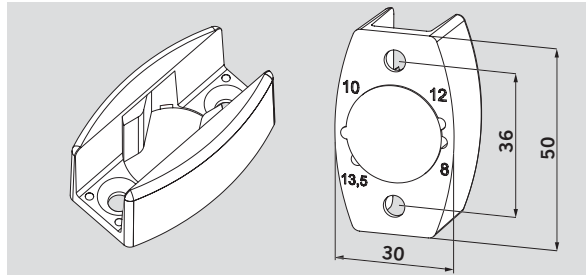


**AGILE 50 endcap**

Order No. 07.420

**AGILE Bodenführung,**  
verstellbar für 8, 10, 12  
und 13,5 mm Glasdicke

Art.-Nr. 07.326

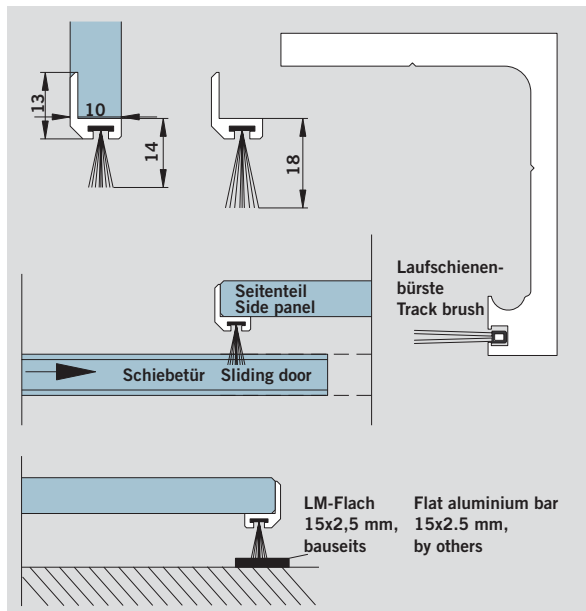


**AGILE floor guide,**  
adjustable for  
8, 10, 12 and 13.5 mm  
glass thickness

Order No. 07.326

**Bürstenprofil,**  
für Spaltmaße bis 12 mm,  
Lagerlänge 3000 mm  
Art.-Nr. 07.400

in Fixlängen  
(max. 3000 mm)  
Art.-Nr. 07.401



**Brush profile,**  
for gaps up to 12 mm,  
stock length 3000 mm  
Order No. 07.400

in fix lengths  
(max. 3000 mm)  
Order No. 07.401

**Bürstenprofil,**  
für Spaltmaße bis 18 mm,  
Lagerlänge 3000 mm  
Art.-Nr. 07.402

in Fixlängen  
(max. 3000 mm)  
Art.-Nr. 07.403

**Brush profile,**  
for gaps up to 18 mm,  
stock length 3000 mm  
Order No. 07.402

in fix lengths  
(max. 3000 mm)  
Order No. 07.403

**Laufschienen-  
Sichtschutzbürste**  
Länge 1000 mm  
Art.-Nr. 07.424

**Track brush**  
length 1000 mm  
Order No. 07.424

Weiteres Zubehör finden Sie  
auf Seite 33 - 35.

For further accessories  
see page 33 - 35.